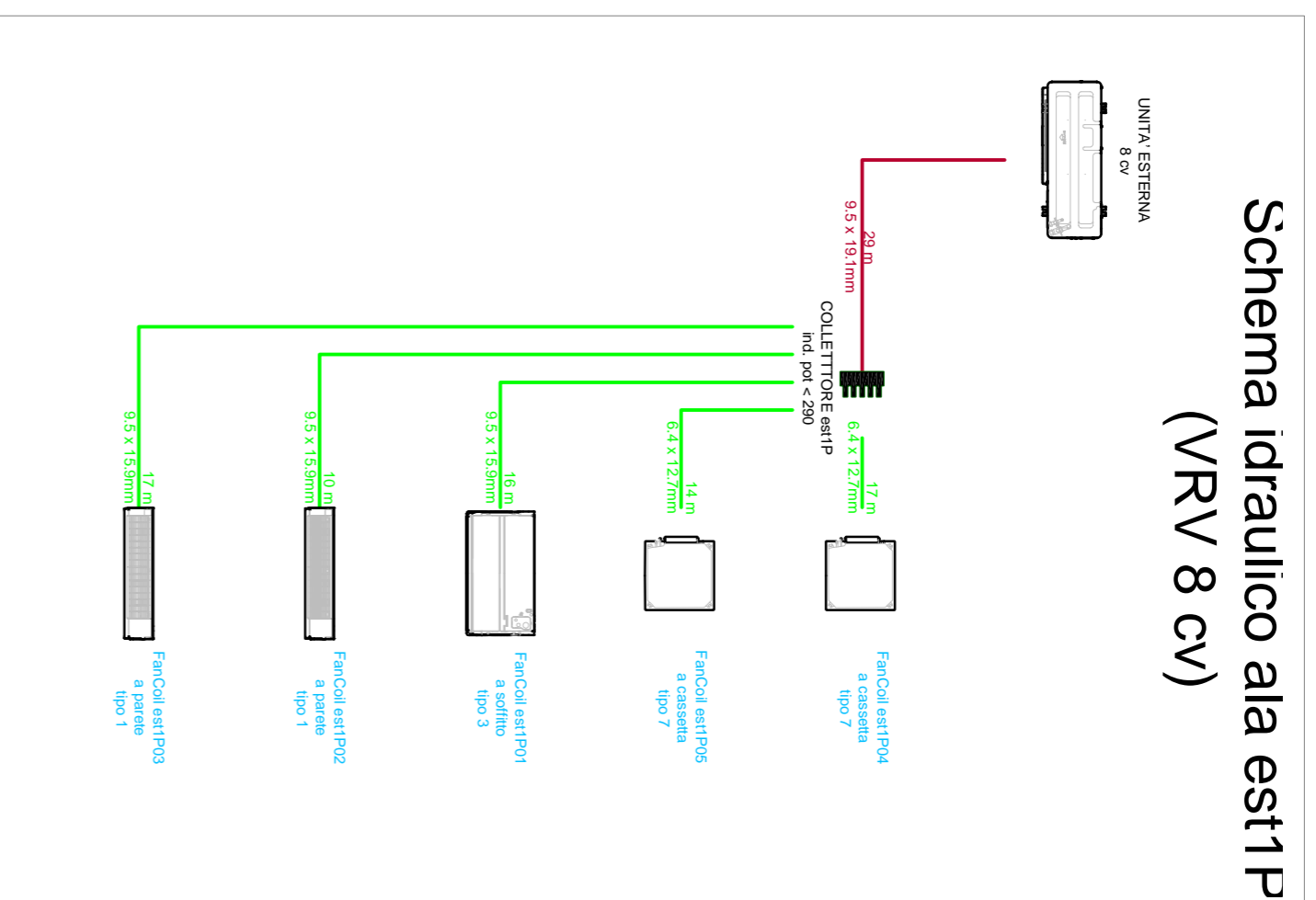
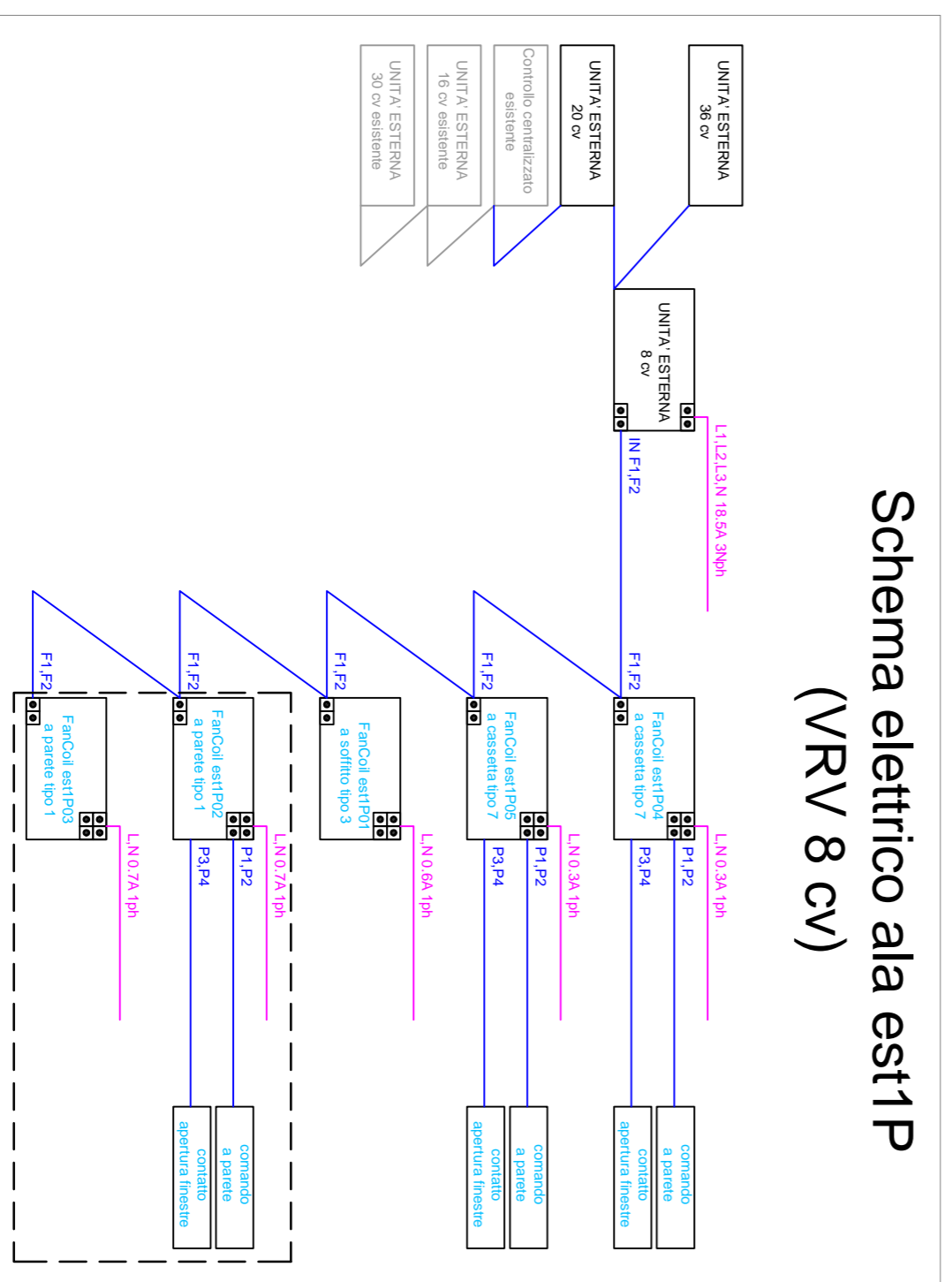


Schema idraulico ala est1P (VRV 8 cv)



Schema elettrico ala est1P (VRV 8 cv)



Conformemente alle leggi vigenti questo documento non può essere copiato, riprodotto o divulgato in Italia e all'Estero senza l'approvazione dei progettisti, cui resta riservato il diritto di perseguire legalmente i trasgressori timbri comunali

Il RUP
Architetto Salsi Massimo

comune
COMUNE DI OSPEDALETTI
PROVINCIA DI IMPERIA

committente
COMUNE DI OSPEDALETTI
C.F. 00246880082

intervento
PROGETTO ESECUTIVO
Ristrutturazione volta all'efficientamento energetico del complesso scolastico in Corso Marconi 72

sito di intervento
Corso Marconi n.72

oggetto della tavola
Impianto di climatizzazione - schemi elettrici
Ala est Piano primo (palestra e servizi)
Nuovo impianto VRV da 8 cv

n°tav _____ scala _____ versione _____ data _____ firma e timbro del tecnico _____
c13-s 1:50 1 25 Marzo 2020

Paolo Ing. Magna
Via San Francesco n.273 - Imperia
E-mail: ing.magna@gmail.com
PEC: paolo.magna@ingpec.eu
Iscriz. Albo Ingegneri Imperia n.7054

Lorenzo Arch. Magna
Via Mascalotti 7 - 18010 - Sano Sestiere
E-mail: lorenzomagna@gmail.com
pec: arch.magna@pec.it
Iscriz. Ordine Architetti Imperia n.565